

特点

- 内置帧缓存(全分辨率24帧)
- 支持多相机同步成像
- 4针GPIO
- 比彩色相机灵敏度高,尤其在红外区域
- 1280x960有效成像像素
- 超紧凑机身
- 高速USB2.0 (480Mb/s)
- 数字输出,无需图像采集卡
- 全功能SDK
- DirectShow和TWAIN驱动
- Linux驱动
- USB命令集
- 外部和软件触发
- 外部闪光输出
- ROI & 像素skip/bin模式
- 无须外接电源
- 可OEM

应用

- 数字显微镜
- 机器人视觉
- 医疗成像
- 半导体设备
- 测试仪器
- 文件扫描
- 二维条码阅读器
- 网络相机和安保摄影

产品介绍

Mightex的带帧缓存USB2.0 CCD相机被优化设计用于机器人视觉应用,同时还能被用于高质量成像要求的多种应用领域(如工业检测,数码显微镜和医疗成像)中,具有易于使用和性价比高的特点。这些相机拥有内置缓存,外部触发,外部闪光和一个能支持多相机应用的强大的相机引擎。因为不需要进行插值运算,黑白相机通常能比它们同类的彩色相机呈现出多20%的空间分辨率。由于图像传感器上没有拜耳(Bayer)彩色滤光片,黑白相机比彩色图像传感器更敏感,尤其在近红外和紫外区域。在全分辨率情况下帧频能达到20帧/秒,使用ROI模式时能达到84帧/秒。另外还提供友好的图形界面应用软件来用于用户自身的软件开发。使用DirectShow和TWAIN驱动程序能够很方便地把用户的应用程序和相机连接起来。对基于非Windows的应用程序,还提供了USB命令集协议和Linux驱动程序。

性能规格

参数	CGN-B013-U	CGE-B013-U	单位
板级 / 标准	板级(不带机壳)	标准(带机壳)	
GPIO数量	4	4	
分辨率	1280x960 黑白		
位	8/12		bits
CMOS 芯片	1/3" Sony ICX445AL, 全局快门		
像素尺寸	3.75 x 3.75		μm
有效成像尺寸	6.26x5.01		mm
扫描系统	逐行		
帧频* (@32MHz 时钟频率)	20 @1280x960 38 @640x480 (2x2 bin模式) 53 @424x320 (3x3 bin模式) 66 @320x240 (4x4 bin模式) 66 @320x240 (4x4 bin2模式)		fps
子分辨率	640 x 480 (2x2 bin模式), 424 x 320 (3x3 bin模式), 320 x 240 (4x4 bin模式), 320 x 240 (1:4 skip模式)**		
快门速度(曝光时间)	0.05~200,000		ms
硬件增益	6 ~ 41		dB
触发模式	带外部触发***		
触发延迟	<25		μs
外部闪光	是		
镜头接口	C- 接口 或 CS-接口		
内置滤光片	红外滤光片(出厂标准模式), 无滤光片, 或 红外通过		
功耗	< 1.8		W
尺寸	40 x 40 x 31 (CS-接口) 40 x 40 x 36 (C-接口)	45 x 45 x 30.5 (CS-接口) 45 x 45 x 35.5 (C-接口)	mm
重量(镜头除外)	29	115	g

* 实际能达到的帧频取决于曝光时间以及PC系统的可利用资源。

** 要了解bin模式和bin2模式的定义,请参考相机SDK指南(camera's SDK guide)。

*** 外部触发所使用的触发电缆型号: ACC-CAM-CON8



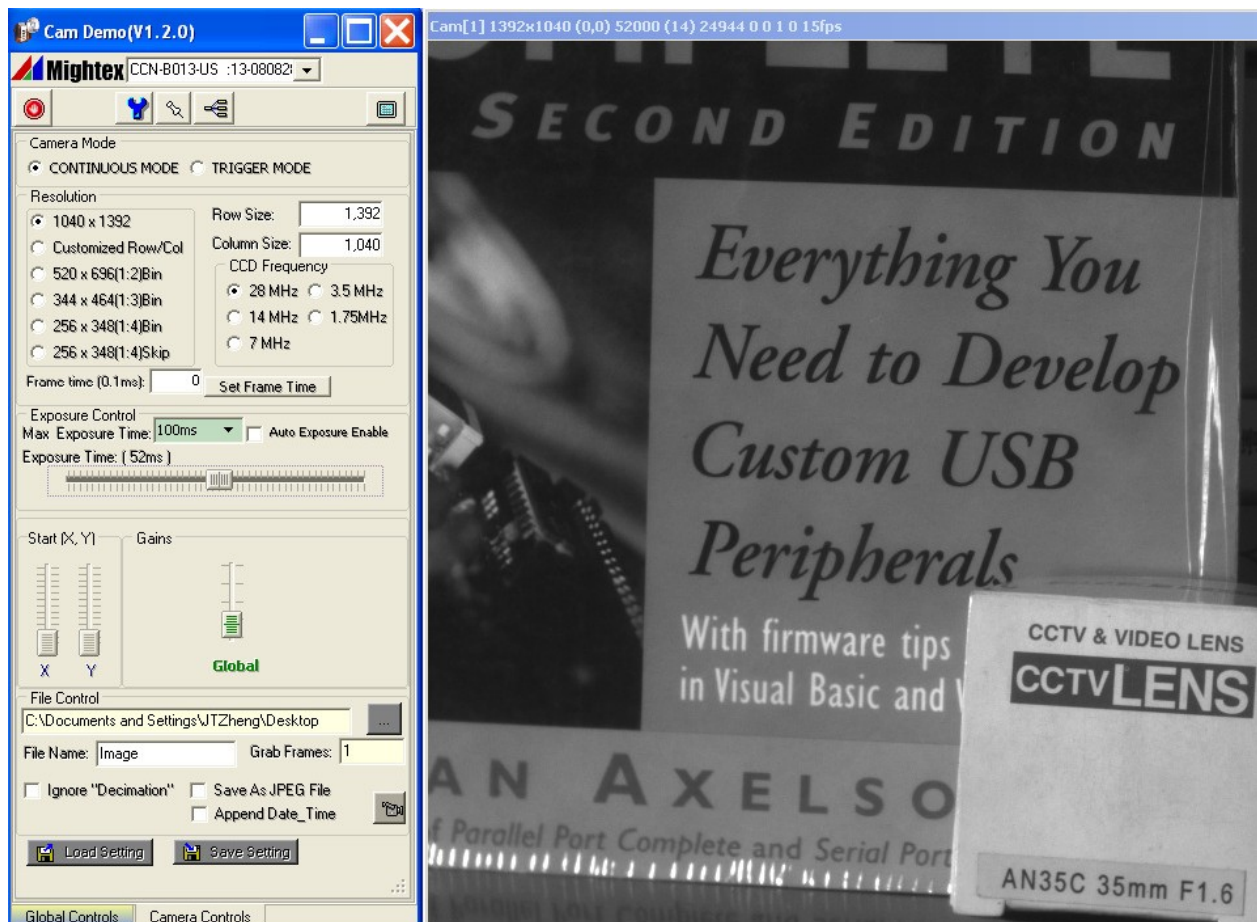
操作环境

操作温度范围:	0°C ~ 45°C
存放温度范围:	-25°C ~ 85°C
相对湿度, 不结露:	5% ~ 95%

推荐系统配置

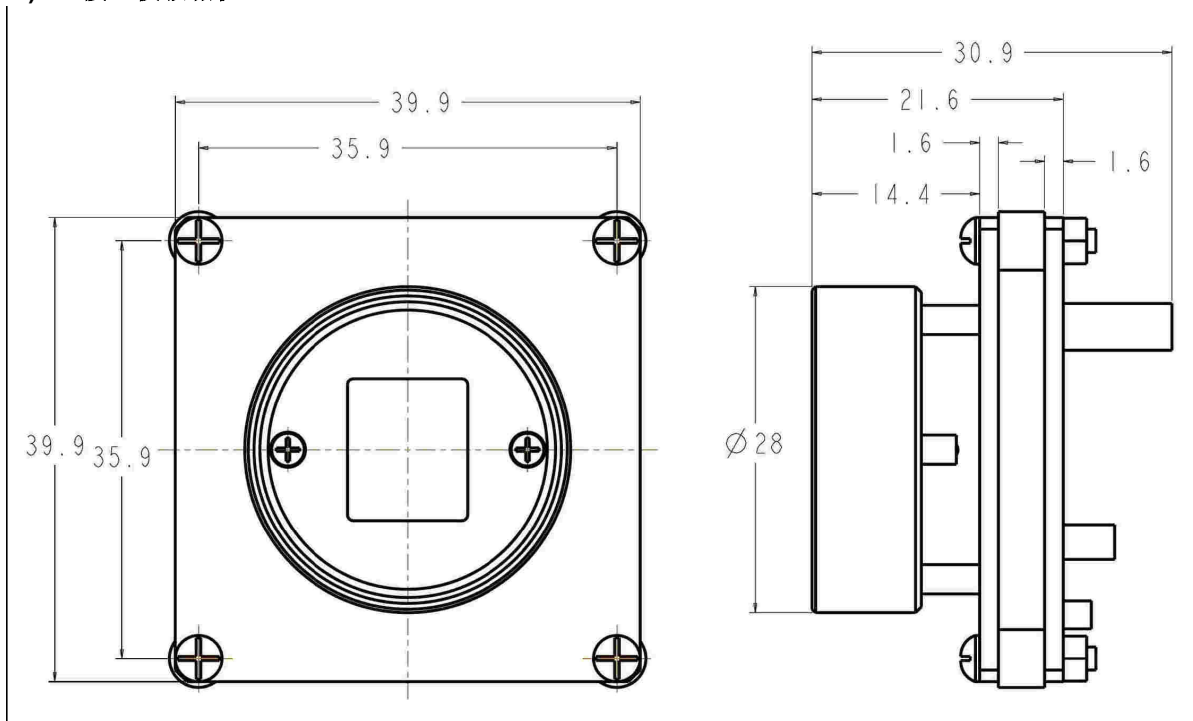
处理器:	Pentium III 900 MHz 以上, 或兼容处理器
操作系统:	Windows 2000, XP, Vista 和 Windows 7
RAM:	256MB 以上
硬盘空间:	30MB 软件安装, 外加图形保存用空间
USB2.0控制器:	集成Intel控制器(推荐)

图形用户界面实例

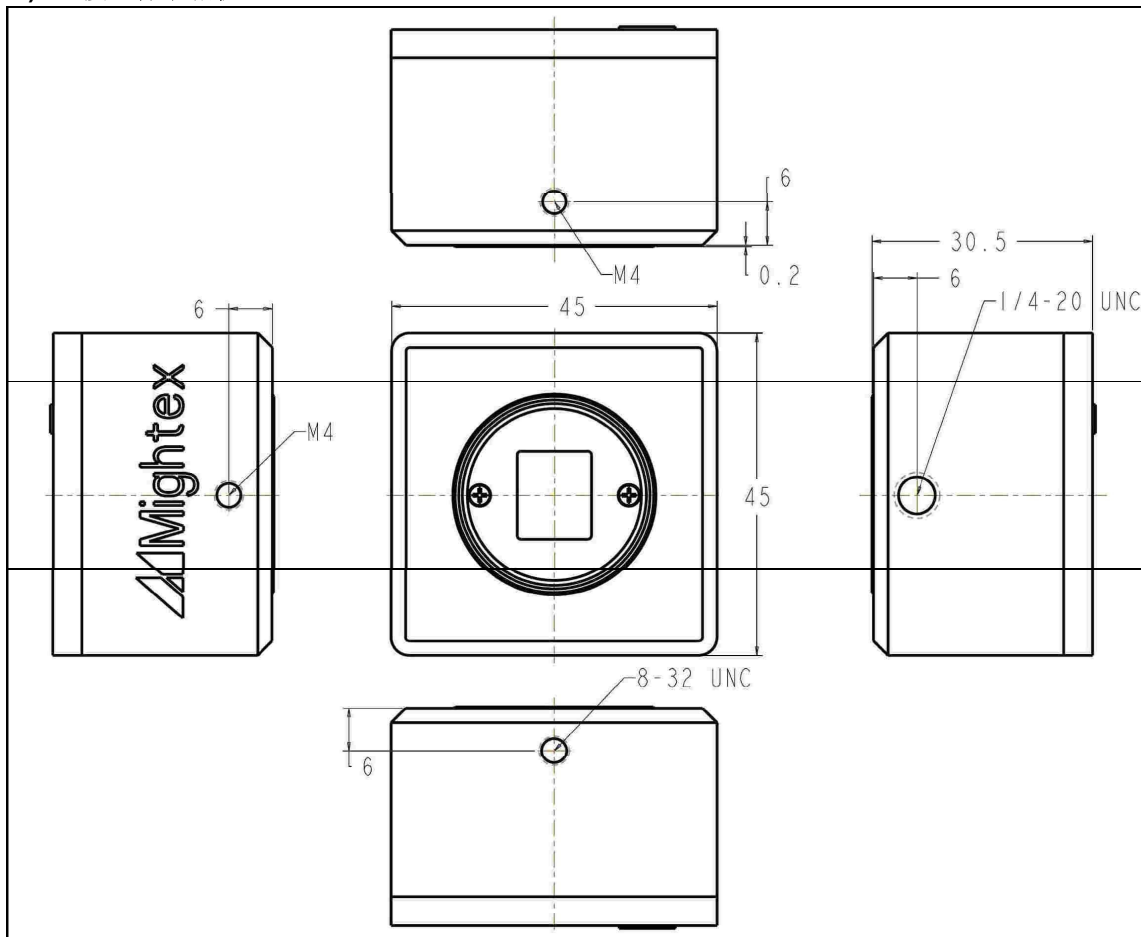


安装示意图

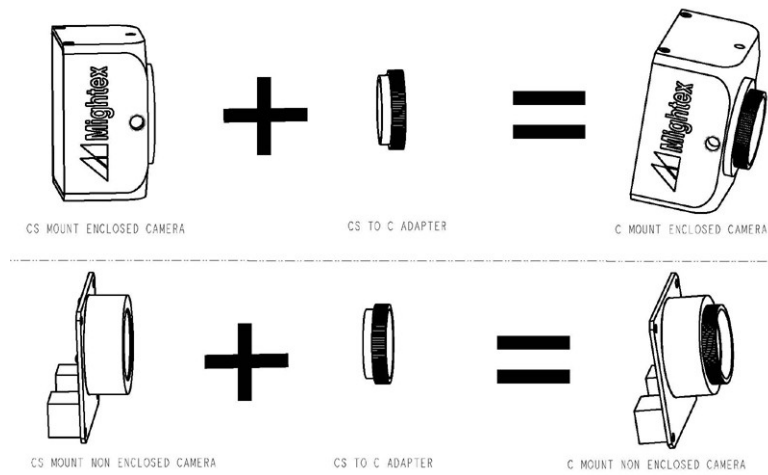
1) CS接口板级相机



2) CS接口标准相机



C接口相机里有什么？



C接口相机是由一个CS接口和一个CS-到-C-接口转换器组成。后者是一个5mm厚的螺纹压圈。

为了满足客户独特的需求，拥有世界级的设计团队的Mightex提供各种客户订制方案。详情请致电 1-416-840 4991 或发邮件给 sales@mightex.com。